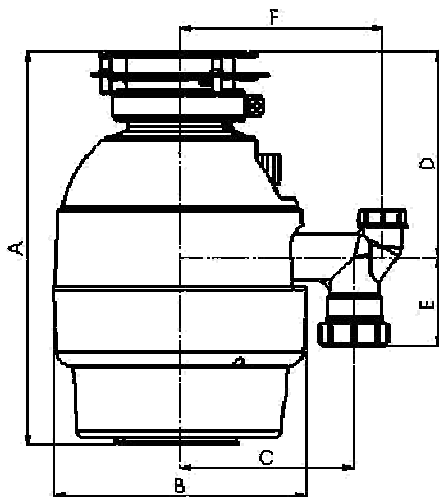


ECO 2 (FWD-050SS-B)



EcoSink® setzt auf ein zukunftsweisendes Motorenkonzept. Es kommen elektronisch gesteuerte High-Speed Permanentmagnet DC Motoren zum Einsatz. Hohe Drehzahlen, verbunden mit einem sehr hohen Anlaufdrehmoment entsorgen die Abfälle bis zu 3x schneller als andere Geräte. Durch das spezielle Motorenkonzept ist es gelungen, das Gewicht um ca. 30% gegenüber Geräten mit herkömmlichen Induktionsmotoren zu reduzieren, was zu einer deutlich geringeren Gewichtsbelastung des Spülbeckens führt.



Abmessungen in Millimetern

A : 335	B : 205
C : 141	D : 175
E : 75	F : 165



Ausstattung

- Privathaushalt bis zu ca. 6 Personen
- Geräuschkämmung: JA (super+)
- High-Speed Mahlssystem aus Edelstahl
- Fest angeschlossenes Netzkabel
- Überlastschutz
- Edelstahl Mahlssystem
- Kontinuierliche Befüllung
- Kunststoffverschlussstöpsel
- Anschluss für Geschirrspüler
- Integrierter Schalter: NEIN

Technische Daten

- High-Speed Permanentmagnet DC Motor
- Drehzahl: 5500 U/min
- Leistung: 373 W (1/2 HP)
- Spannung: 220 - 240 V / 50 Hz
- Mahlkammer
 - Kapazität: ca. 1000 ml
- Gewicht: ca. 5,4 kg
- Hersteller: Homelektro Limited
- Herstellergarantie: 3 Jahre*
- CE geprüft

Material

- Spülenflansch: Edelstahl
- Mahlkammer: Glasfaserverstärktes Nylon
- Mahlblöcke: Edelstahl
- Mahlring: Edelstahl
- Mahlscheibe: Edelstahl

Zubehör (optional)

- Universal Restefix
- Universal Verschlussfix
- Universal Siebfix
- Universal Siebfix LUXUS
- Reduzieradapter

Lieferbare Ersatzteile

- Spülenflansch komplett
- Spritzschutz
- Abflussrohrwinkel
- Verschlussstöpsel

* Die über die gesetzliche Gewährleistung hinausgehende Herstellergarantie bezieht sich nur auf das Gerät ohne Montagezubehör / Anbauteile.

EcoSink® ist ein Geschäftsbereich der

HOMELEKTRO
Limited

www.homelektro.com

Vertrieb für Deutschland und Österreich: **EcoSink® Deutschland.**
EcoSink® Deutschland ist ein Geschäftsbereich des Unternehmens
KITCHENWONDER. Webshop: www.kitchenwonder.de

www.ecosink.de

www.kitchenwonder.de