

IN SINK ERATOR®



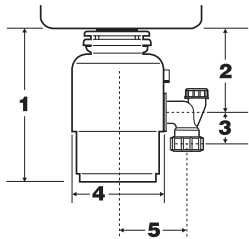
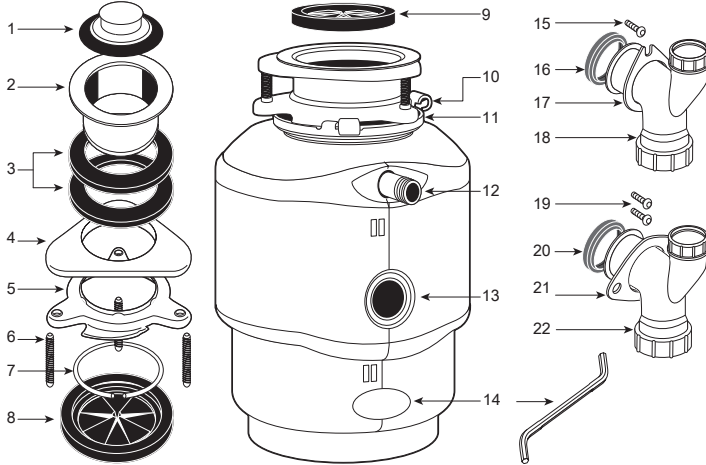
Racine, WI 53406 USA

English, Spanish, French, German, Italian, Portuguese,
Swedish, Norwegian, Czech, Korean, Chinese, Turkish,
Russian, Dutch, Polish and Arabic

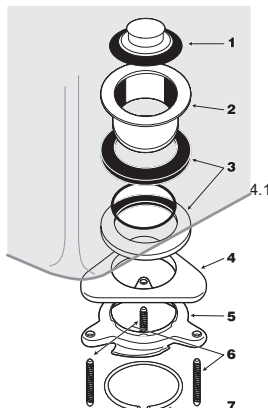
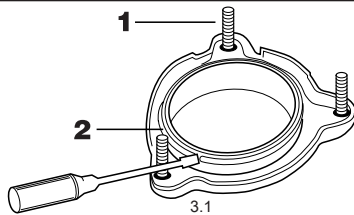
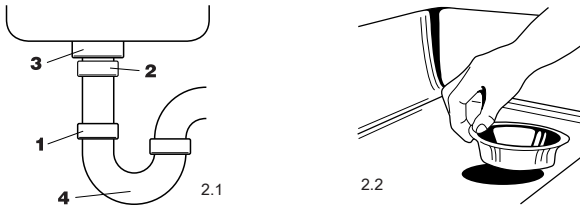
www.insinkerator.com

220-240V, 50Hz

Part No. 72870 03/2003



	1	2	3	4	5
LC-50	36.9 cm	19.3 cm	6.4 cm	20.6 cm	14.9 cm
Batch-Feed 78	40.3 cm	25.0 cm	6.4 cm	19.1 cm	14.9 cm
Model 75	32.1 cm	18.0 cm	6.4 cm	21.1 cm	14.9 cm
Model 65	31.8 cm	16.8 cm	6.4 cm	18.5 cm	13.1 cm
Model 55	31.8 cm	16.8 cm	6.4 cm	17.3 cm	13.1 cm
Model 45	31.8 cm	16.8 cm	6.4 cm	15.9 cm	13.1 cm



DEUTSCH

Einbau- und Bedienungsanleitung für Küchenabfallentsorger

BENÖTIGTE WERKZEUGE UND MATERIALIEN: Flachsraubenzieher, verstellbare Zange, Isolierband




UNTER UMSTÄNDEN BENÖTIGTE WERKZEUGE, MATERIALIEN UND ZUBEHÖRTEILE: Kreuzschlitzschraubenzieher, Klemmerspirale, 9,5 mm Stromklemme, Gewindinge (2), zweiter 38 mm Abflusssiphon, Hammer, Metallsäge, Wasserschlauchklemme, Rohrzange, Kupfer-Erddraht, Spülmaschinenabfluss-Verbindungsset, Luftspalte, Ein/Aus-Schalter, Abflussrohrverlängerung.

Lesen Sie sich vor Installation des Geräts die gesamte Einbau- und Bedienungsanleitung durch. Legen Sie vor Arbeitsbeginn alle benötigten Werkzeuge, Materialien und Zubehörteile bereit. Vergewissern Sie sich, dass Sie vor dem Einbau der Entsorgungsanlage alle nötigen Teile des Geräts haben.

ERSATZTEILLISTE (kann je nach Modell verschieden sein)

BEFESTIGUNGSELEMENTE	ENTSORGER	ABFLUSS-BAUGRUPPE NR. 1 (MODELLE 75, 78 & LC-50)
1. Beckenverschluss	9. Abnehmbarer Schalldämpfer (optional)	(LC-50 ist nur für den Einbau in Haushalten geeignet)
2. Beckenflansch	10. Gehäusevorsprünge	15. 19 mm Schraube (1)
3. Gummidichtungsringe (2)	11. Unterer Befestigungsring	16. Gummidichtungsring
4. Sicherungsring	12. Spülmaschinenzuleitung	17. Metallflansch
5. Befestigungsring	13. Auslassöffnung	18. Abflussrohr (Durchmesser 38 mm)
6. Schrauben (3)	14. Sechskantschlüssel	
7. Sprengring		
8. Befestigungsdichtung/ Spritzmanschette		
		ABFLUSS-BAUGRUPPE NR. 2 (MODELLE 45, 55, 65)
		19. 13 mm Schrauben (2)
		20. Gummidichtungsring
		21. Metallflansch
		22. Abflussrohr (Durchmesser 38 mm)

SICHERHEITSSYMBOLS:

-  **LEBENSGEFAHR** Das Symbol Lebensgefahr macht auf eine immanente Gefahrensituation aufmerksam, die, wenn sie nicht vermieden wird, Tod oder schwere Körperverletzungen zur Folge hat.
-  **VORSICHT** Das Symbol Vorsicht macht auf eine mögliche Gefahrensituation aufmerksam, die, wenn sie nicht vermieden wird, Tod oder schwere Körperverletzungen zur Folge haben kann.
-  **ACHTUNG!** Das Symbol Achtung macht auf eine mögliche Gefahrenquelle aufmerksam, die, wenn sie nicht vermieden wird, zu leichten bis moderaten Körperverletzungen führen kann.

1 ÜBERPRÜFEN DER EINBAUDIMENSIONEN

- Höhe des Entsorgers
- Abstand vom Boden des Spülbeckens bis zur Mitte der Auslassöffnung (bei Edelstahlspülen 12 mm hinzufügen)
- Abstand von der Mitte der Auslassöffnung bis zum Ende des Auslassrohrs
- Breite des Entsorgers
- Abstand von der vertikalen Mittellinie des Entsorgers zur Mitte der Siphonverbindung.

Damit das Wasser richtig abfließen kann und nicht im Entsorger steht, muss das in die Wand führende Abflussrohr tiefer liegen als die Auslassöffnung des Entsorgers.

2 ABFLUSS DER SPÜLE ABMONTIEREN

- Mutter (1) oben am Siphon (4) mit Rohrzange lösen (siehe Abb. 2.1).
- Mutter (2) oben am Verlängerungsrohr lösen. Verlängerungsrohr abnehmen.
- Mutter (3) unten am Beckenflansch lösen.
- Beckenflansch nach oben durch das Abflussloch drücken und herausnehmen (siehe Abb. 2.2).
- Dichtungskitt oder anderen Schmutz vom Beckenflanschbereich entfernen.

Hinweis: Das Abflussloch muss eventuell vergrößert werden, damit der Entsorger-Locheinsatz passt. Abfluss-Lochvergrößerer sind bei Ihrem In-Sink-Erator-Händler erhältlich

3 AUSEINANDERNEHMEN DES MONTAGESATZES DES NEUEN ENTSORGERS

- Drehen Sie den Befestigungsaufbau um (siehe Abb. 3.1) und lösen Sie die drei Befestigungsschrauben (1), bis Sie den Sprengring (2) erreichen können.
- Heben Sie mit einem Schraubenzieher den Sprengring von der Beckenflansch. Nun können Sie den Montagesatz auseinandernehmen.

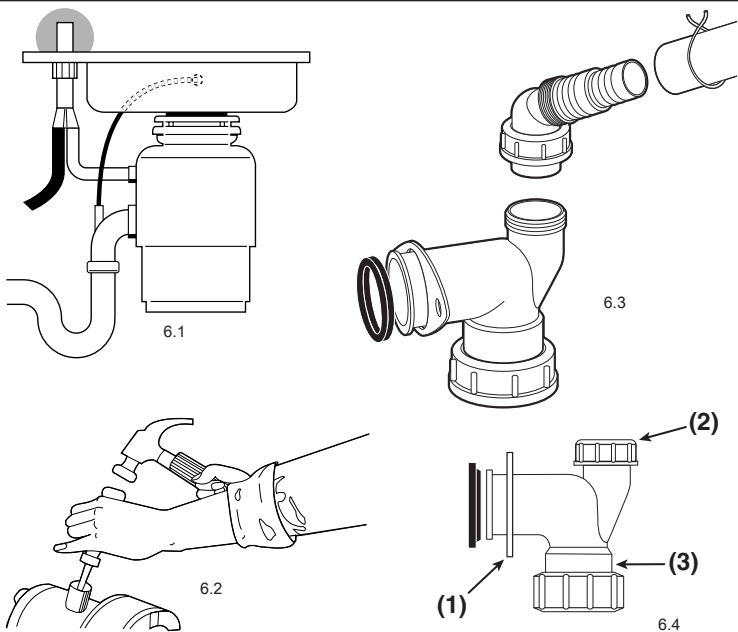
4 OBEREN BEFESTIGUNGS-AUFBAU AM SPÜLBECKEN MONTIEREN

Benutzen Sie die Abbildung in der Ecke links oben, um die Teile in Abbildung 4.1 zu identifizieren.

- Setzen Sie eine der zwei Gummidichtungsringe (3) unter den Beckenflansch (2). Vergewissern Sie sich, dass der Bereich des Abflusslochs sauber ist und setzen Sie Beckenflansch mit Dichtung in die Beckenöffnung.

Es ist ratsam, das Becken mit einem Gewicht zu beschweren, damit der Flansch nicht verrutscht. (Legen Sie ein Handtuch unter das Gewicht, um das Becken nicht zu verkratzen.)

- Schieben Sie nun von unten den zweiten Gummidichtungsring (3) und den Sicherungsring (4) (mit der flachen Seite nach oben) über den Beckenflansch.
- Halten Sie die bisher montierten Teile fest, und schieben Sie den Befestigungsring (5) über den Beckenflansch, so dass er am Sicherungsring anliegt.
- Drücken Sie Gummidichtung, Sicherungsring und Befestigungsring ganz an den Beckenboden und schieben Sie den Sprengring (7) auf den Beckenflansch, bis er auf dem Flansch in die Rille schnappt.
- Ziehen Sie die drei Spannschrauben (6) gleichmäßig fest, bis die Aufhängung des Geräts fest und sicher am Beckenboden anliegt.



5 REINIGEN DER ABFLUSSLEITUNG

Wenn Sie die Abflussleitung nicht reinigen, besteht die Gefahr, dass sie verstopft.

1. Nehmen Sie den Siphon ab.
2. Entfernen Sie mit der Klemmerspirale in der horizontalen Abflussleitung, die vom Siphon zum Hauptrohr führt, alle abgelagerten Abfallstoffe.

Gehen Sie zu Schritt 7, falls Sie keine Spülmaschine an den Entsorger anschließen.

6 SPÜLMASCHINENVERBINDUNG UND ÜBERLAUFANSCHLUSS

Abwasser der Spülmaschine kann durch die Spülmaschinenzuleitung im oberen Teil des Entsorgers in den Entsorger geleitet werden. Hinweis: Die meisten Spülmaschinenhersteller empfehlen zur Vermeidung von Rücklauf und Spülmaschinenverunreinigung den Einbau einer Rücklaufvorrichtung, beispielsweise eine Luftspalte (siehe Abb. 6.1). Bei allen Modellen befindet sich an der Innenseite des Einlassrohres ein Stöpsel. Wenn der Stöpsel entfernt wurde, kann er nicht wieder eingesetzt werden. Hinweis: Wenn die Spülmaschine angeschlossen wird, ohne dass der Stöpsel entfernt wird, kann die Spülmaschine möglicherweise überlaufen. (Jegliche Anschlüsse müssen den gesetzlichen Vorschriften entsprechen.)

Entfernen des Stöpsels: (siehe Abb. 6.2)

1. Legen Sie den Entsorger auf die Seite und stecken Sie einen Schraubenzieher in den Spülmaschinenzulauf, so dass die Spitze auf der äußeren Kante des Stöpsels liegt.
2. Schlagen Sie vorsichtig mit einem Hammer an das Ende des Schraubenziehergriffes, bis sich der Stöpsel löst (siehe Abbildung 6-1).
3. ENTFERNEN SIE DEN LOCKEREN STÖPSEL VON DER INNENSEITE DES ENTSORGERS.

Falls Sie einen Beckenüberlauf haben, sollte dieser an den Überlaufzulauf am Strahlrohr angeschlossen werden. (siehe Abb. 6.3) Um den Überlauf anzuschließen, entfernen Sie den Stöpsel im Strahlrohr, indem Sie den Überlaufverschluss abdrehen. (Abb. 6.4, Nr. 2)

Abb. 6.4 Der Überlaufverschluss

- (1) - Metallflansch
- (2) - Überlaufverschluss
- (3) - Stahlrohr

7 ANSCHLIESSEN DES ENTSORGERS AN DIE ELEKTRISCHE ZULEITUNG

⚠ LEBENSGEFAHR ELEKTROSCHOCK!

- Stellen Sie zur Vermeidung von Elektroschocks vor Einbau oder Wartung des Entsorgers den Strom ab.
- Wenn Sie sich nicht gründlich mit Elektrizität auskennen, beauftragen Sie einen Elektriker damit, den Entsorger an den Stromkreis anzuschließen.
- Bei der Benutzung eines drei-stiftigen, geerdeten Steckers muss die Steckdose drei-löchrig und geerdet sein.
- Nehmen Sie keine Änderungen am mitgelieferten Stecker vor (falls zutreffend).
- Falsches Anschließen des Erdungsleiters kann Elektroschock zur Folge haben.
- Alle Leitungsführungen müssen den gesetzlichen Vorschriften entsprechen.
- Befestigen Sie die Erdleitung nicht an einem Gasrohr.
- Der Küchenabfallentsorger muss an ein geerdetes, dauerhaft installiertes Leitungssystem angeschlossen werden, oder die Stromleiter brauchen einen Erdungsleiter und müssen an die Erdleitungsklemme oder die Leitung am Gerät angeschlossen werden.
- Schalten Sie den Strom Hauptschalter nicht an, bevor die richtigen Erden installiert sind.

Schaltungsbedingungen für den Entsorger

Vergewissern Sie sich, dass die folgenden Voraussetzungen gegeben sind, bevor Sie das Gerät an den Schalter anschließen (4) (siehe Abbildung 7.1 zeigt einen typischen Einfachleitungs-Stromlaufplan):

- Entfernen Sie die Sicherung (oder betätigen Sie den Schutzschalter), bevor Sie das Gerät an den Stromkreis anschließen.
- Für diesen Entsorger muss ein Schalter mit einer markierten „Aus“-Stellung (so verlegt, dass alle ungeerdeten Stromleiter abgeschaltet werden) in Sichtweite der Beckenöffnung des Entsorgers installiert sein. Die elektrischen Nennwerte können Sie dem Datenetikett des Geräts entnehmen.

Den Entsorger an die elektrische Leitung anschließen (Entsorger erden)

(NUR bei Modellen ohne Stromkabel.)

Folgen Sie dieser Anleitung, um das Gerät direkt anzuschließen.

1. Entfernen Sie die Abdeckplatte unten am Entsorger und ziehen Sie die braunen und blauen Drähte heraus (siehe Abb. 7.1) **ISOLIERSCHUTZ AUS KARTON NICHT ENTFERNEN.**
2. Führen Sie das Stromkabel durch das Eingangsloch (1) unten am Gerät und befestigen Sie es mit einer Verbindungsklemme.
3. Ziehen Sie ca. 12 mm der Leitungsisolierung zurück. Benutzen Sie Leitungsverbinder oder Lötmittel, um die blaue (neutrale) Stromleitung an die blaue Entsorgerleitung und die braune (stromführende) Stromleitung an die braune Entsorgerleitung anzuschließen (siehe Abbildung 7.1). Umwickeln Sie die Anschlussstellen mit Isolierband, und drücken Sie sie zurück in das Entsorgergehäuse. Setzen Sie die Abdeckplatte erst ein, wenn das Gerät richtig geerdet ist.

Falls der von Ihnen benutzte Stromkreis am Bedienungsfeld geerdet ist, schließen Sie die grün/gelbe (oder grüne) Erdungsleitung an die grüne Erdungsschraube (2) in der Abdeckplattenöffnung an und befestigen Sie die Abdeckplatte (3) (siehe Abbildung 7.1).

Falls der von Ihnen benutzte Stromkreis nicht am Bedienungsfeld geerdet ist, befolgen Sie die Schritte 4 und 5.

4. Befestigen Sie ein Stück Kupferdraht, das mindestens so dick ist wie die Stromleitung, an der grünen Erdungsschraube (2) und führen Sie den Draht durch die Abdeckplattenöffnung heraus. Befestigen Sie die Abdeckplatte (3).
5. Setzen Sie sich für die Installation der Erdung mit einem Elektriker in Verbindung.

Erdungsanleitung für Anlagen mit Kabel

Dieses Gerät muss geerdet sein. Mit Kabel angeschlossene Geräte haben ein Kabel mit einem Geräte-Erdungsleiter und einem Erdungsstecker. Der Stecker muss in eine passende, in Übereinstimmung mit allen gesetzlichen Vorschriften installierte und geerdete Steckdose (2) eingesteckt werden. (siehe Abbildung 7.2)

Ein/Aus-Regulierung für KONTINUIERLICH BESCHICKTE ENTSORGER:

Es gibt zwei Arten von Regulierungen für kontinuierlich beschickte Entsorger: einen zweipoligen Schalter oder einen Luftscharter.

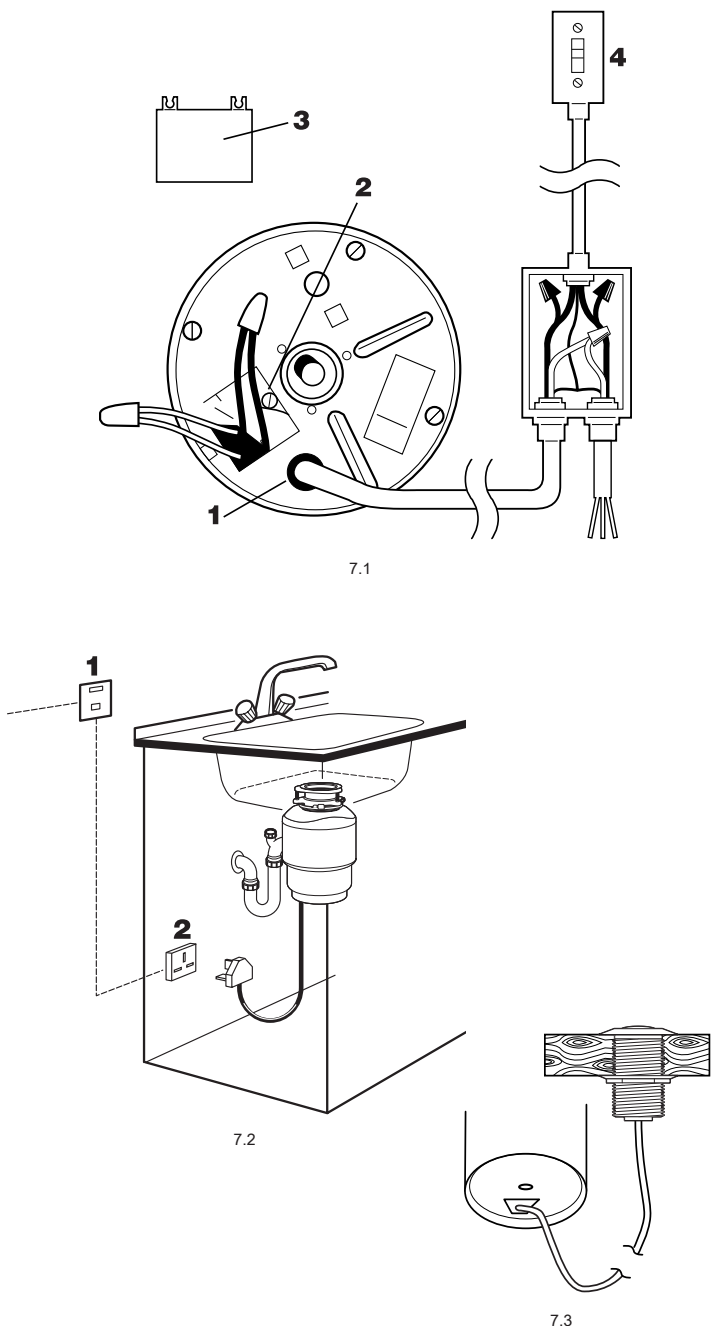
Zweipoliger Schalter (1): sollte an einem bequem erreichbaren Ort über der Arbeitsfläche angebracht sein. Zwischen den Polen sollte ein Abstand von mindestens 3 mm bestehen. Benutzen Sie einen zweipoligen 20 A. Schalter. Siehe Abbildung 7.2.

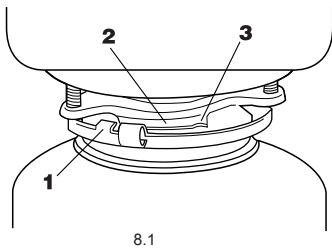
Luftscharter: Ein Luftscharter schaltet den Entsorger über einen Luftstoß zum Regler ein bzw. aus. Ein Luftscharter wird am besten auf der Arbeitsfläche angebracht. Für die Installation muss ein Loch in die Arbeitsfläche gebohrt werden, das den Luftscharter und den unteren Teil des Schalters aufnimmt. Bei den Entsorger-Modellen 65 & 75 ist ein Luftscharter eingebaut. (siehe Abbildung 7.3)

Der Luftscharter kann deaktiviert werden, wenn der Betrieb mit einem Wandschalter bevorzugt wird. Bei Lieferung befindet sich der Schalter des Entsorgers in der Position „Aus“. Verbinden Sie den Steller des Luftscharters mit dem Schalter der sich unten im Entsorger befindet, mit dem beiliegenden Schlauch. Drücken Sie den Luftscharter einmal, bis Sie den Schalter „klicken“ hören. Entfernen und entsorgen Sie den Steller des Luftscharters und den Schlauch. Der Entsorger wird nun durch den Wandschalter aktiviert. Um den Luftscharter einzubauen, befolgen Sie bitte die dem Schalter beiliegende Einbauleitung.

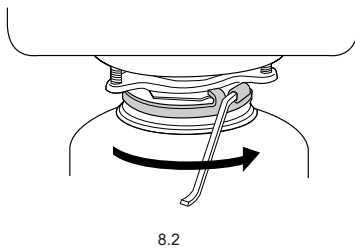
Ein/Aus Regulierung für PORTIONSWEISE BESCHICKTE GERÄTE:

Portionsweise beschickte Geräte werden mit einem Deckelschalter bedient. Der Deckelschalter muss nicht gesondert eingebaut werden.





8.1



8.2

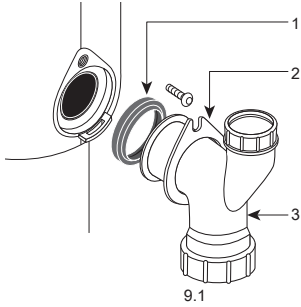
8 BEFESTIGUNG DES ENTSORGERS AM MONTAGESATZ

Entfernen Sie sämtliche Fremdkörper aus der Mahlkammer des Geräts, bevor Sie das Gerät am Becken befestigen.

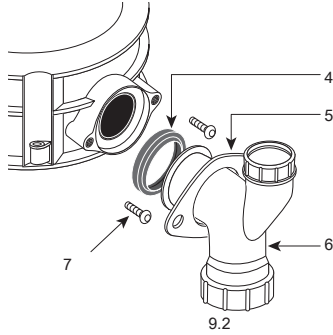
⚠ ACHTUNG Verletzungsgefahr

Um Verletzungen zu vermeiden, bringen Sie Ihren Kopf oder Körper nicht unter den Entsorger; das Gerät könnte während des Einbaus herunterfallen.

1. Positionieren Sie den Entsorger so, dass die drei Halteflanschen (1) zu den Halteschienen (2) ausgerichtet sind und über diese geschoben werden können (siehe Abbildung 8.1).
 2. Heben Sie das Gerät hoch, hängen Sie das obere Ende (Befestigungsring) in den Montagesatz ein und drehen Sie den unteren Befestigungsring nach rechts (mit Hilfe eines Sechskantschlüssels oder einer verstellbaren Zange), bis die Halteflanschen nach den Erhebungen (3) auf den Halteringschienen einrasten (siehe Abbildung 8.2). (ALLE DREI HALTEFLANSCHEN MÜSSEN ÜBER DEN ERHEBUNGEN EINRASTEN). Das Gerät hängt nun allein.
- HINWEIS: Falls das Gerät einen abnehmbaren Geräuschdämpfer hat, drücken Sie den Dämpfer mit der hohlen Seite nach oben in die Beckenöffnung.



9.1



9.2

9 ANSCHLUSS DES AUSLASSROHRES AN DEN ABFLUSS

Schritte 1 & 2 für Modelle 75, 78 und LC 50 (LC-50 für Einbau im Haushalt)

1. Ziehen Sie den Metallflansch (2) über das Auslassrohr (3) (siehe Abbildung 9.1).
2. Setzen Sie die Dichtung (1) in das Auslassrohr (die Dichtung kann dem Auslassrohr angepasst werden). Befestigen Sie Metallflansch und Auslassrohr mit einer 19 mm Schraube am Entsorger. (Die Dichtung wird nicht verrutschen.)

Schritte 1 & 2 für Modelle 65, 55 und 45:

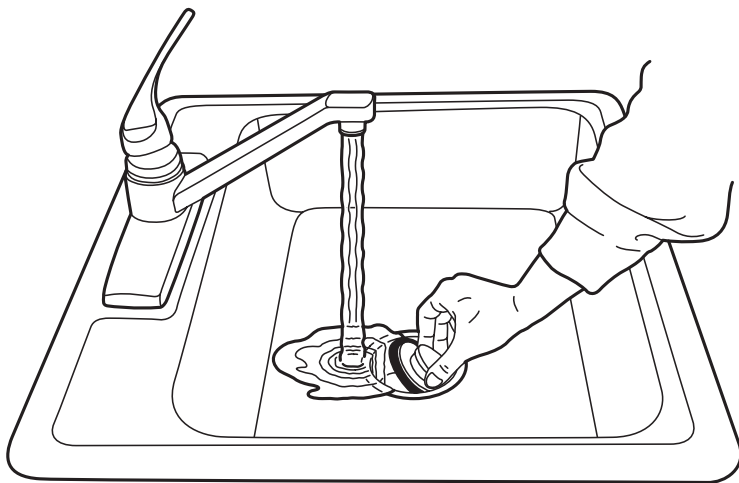
1. Ziehen Sie den Metallflansch (5) über Auslassrohr (6). Gummidichtung (4) in das Auslassrohr einsetzen. (Siehe Abbildung 9.2)
2. Befestigen Sie Metallflansch und Auslassrohr mit zwei 13 mm Schrauben (7) am Entsorger.
3. Drehen Sie das Gerät, so dass das Auslassrohr auf gleicher Höhe mit dem Siphon ist. (Das Auslassrohr nicht zum Siphon ziehen oder biegen, da sonst Lecks entstehen können.) Falls das Auslassrohr zu kurz ist, können Sie im Fachhandel eine Verlängerung kaufen. (Das Gerät muss senkrecht hängen, damit es nicht vibriert.)
4. Befestigen Sie das Auslassrohr (nicht im Lieferumfang enthalten), indem Sie Mutter und dann Zwinge darüberziehen und am Siphon festziehen. (Falls Sie ein Doppelpülbecken haben, brauchen Sie für jede Seite einen eigenen Siphon.)
5. Vergewissern Sie sich, dass der untere Befestigungsring immer noch fest auf den Erhebungen am Befestigungsflansch eingerastet ist. (Siehe Abbildung 8.2.)

10 ANBRINGEN DES DATENETIKETTS

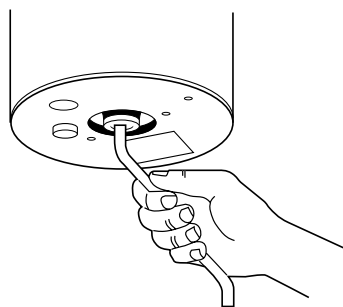
Dieses Etikett enthält wertvolle Informationen, die Sie für erforderliche Wartungsarbeiten brauchen.

1. Trennen Sie den perforierten Teil des Etiketts ab.
2. Kleben Sie das Etikett an eine gut sichtbare Stelle auf der Vorderseite des Geräts.

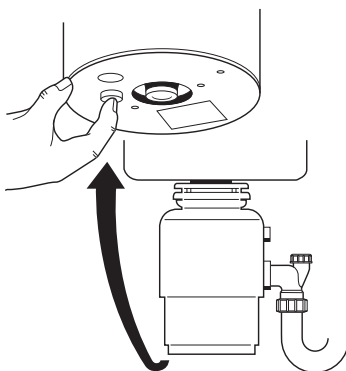
Der Entsorger ist nun eingebaut. Lassen Sie Wasser durch das Gerät laufen und schauen Sie unter dem Becken und den Leitungen nach, ob es undichte Stellen gibt.



11.1



11.2



11.3

11 WICHTIGE SICHERHEITSHINWEISE

⚠ VORSICHT ELEKTROSCHOCK!

- Dieses Produkt wurde für die Entsorgung normaler Küchenabfälle konstruiert. Werden andere Stoffe in den Entsorger geworfen, könnte dies Körperverletzung und/oder Sachschäden verursachen. Um das Verletzungsrisiko zu reduzieren, benutzen Sie das Becken mit dem Entsorger nur zur Essenszubereitung (nicht für das Baden von Babys oder zum Haare waschen).
- Beaufsichtigen Sie Kinder bei der Bedienung des Entsorgers.
- Benutzen Sie den Selbsthilfe-Sechskantschlüssel wie unten beschrieben, um Blockierungen im Abfallentsorger zu beheben.
- Benutzen Sie eine geeignete Zange, um Fremdkörper aus dem Abfallentsorger zu entfernen.
- Zur Verminderung der Verletzungsgefahr durch Materialien, die möglicherweise während der Benutzung des Entsorgers herausgeschleudert werden, setzen Sie den Deckel, wie in Abbildung 11.1 gezeigt, in die Beckenöffnung. Geben Sie die folgenden Flüssigkeiten und Materialien nicht in Ihren Abfallentsorger: Abflussreiniger, Glas, Porzellan, Plastik oder Plastikfolie, größere Knochen, Metallgegenstände, ganze Maiskolben, heißes Fett oder heiße Flüssigkeiten, Muschel- oder Austernschalen.
- Ersetzen Sie die Spritzmanschette bei Beschädigung, damit keine Gegenstände unbeabsichtigt in den Entsorger fallen, nichts herausgeschleudert wird und kein Wasser herausspritzt.
- Lassen Sie bei Nichtbenutzung des Gerätes den Deckel geschlossen, um zu vermeiden, dass Fremdkörper in den Abfallentsorger fallen.
- Vergewissern Sie sich, dass der Abfallentsorger abgestellt ist, bevor Sie den Überlastschalter (RESET) drücken, versuchen Blockierungen zu lösen oder versuchen Fremdkörper aus dem Inneren des Geräts zu entfernen.
- Greifen Sie nicht mit Ihren Fingern oder Händen in den Abfallentsorger.
- FEUERGEFAHR: Lagern Sie keine brennbaren Gegenstände wie Lumpen, Papier oder Spraydosen in der Nähe des Entsorgers. Lagern oder benutzen Sie kein Benzin und andere brennbaren Dämpfe und Flüssigkeiten in Nähe des Entsorgers.

BEDIENUNGSANLEITUNG

KONTINUIERLICH BESCHICKTE GERÄTE

1. Nehmen Sie den Verschluss aus der Beckenöffnung und stellen Sie das kalte Wasser an.
2. Schalten Sie das Gerät mit dem Wandschalter oder durch Drücken des Luftschalters an.
3. Füllen Sie langsam die Speisereste in den Entsorger und schließen Sie den Deckel, um jegliches Risiko durch herausgeschleudertes Material während des Mahlvorgangs zu vermeiden (siehe Abb. 11.1).
4. Stellen Sie nach der Abfallbeseitigung das Gerät ab, und lassen Sie das Wasser noch mindestens 15 Sekunden zum Nachspülen des Abflussrohres laufen.

PORTIONSWEISE BESCHICKTE GERÄTE

1. Nehmen Sie den Verschluss aus der Beckenöffnung und stellen Sie das kalte Wasser an.
2. Füllen Sie die Mahlkammer mit Speiseresten. FÜLLEN SIE DAS GERÄT NICHT ZU VOLL. Verschließen Sie die Beckenöffnung wieder mit dem Deckel.
3. Schalten Sie das Gerät ein, indem Sie den Verschlussdeckel leicht anheben und nach links oder rechts drehen.
4. Stellen Sie nach der Abfallbeseitigung das Gerät ab, indem Sie den Verschlussdeckel zurück in die Mitte drehen. Lassen Sie das Wasser noch mindestens 15 Sekunden zum Nachspülen des Abflussrohres laufen.

WIR EMPFEHLEN IHNEN

- Speisereste stets mit Hilfe eines starken Stromes kalten Wassers zu entsorgen
- zur Reinigung des Geräts harte Materialien, wie kleine Knochen und Obstkerne zu zermahlen
- Schalen von Zitrusfrüchten, Melonen und Gemüse sowie Kaffeesatz zu zermahlen
- nach dem Mahlvorgang das Wasser noch mindestens 15 Sekunden zum Nachspülen des Abflussrohres laufen zu lassen.

VERMEIDEN SIE

- heißes Wasser beim Entsorgen von Speiseabfällen zu benutzen (Sie können allerdings heißes Wasser zwischen den einzelnen Mahlvorgängen durch den Abfallentsorger fließen lassen.)
- das Abstellen des Wassers, bevor der Mahlvorgang beendet ist und nur noch das Motorengeräusch und das Wasser zu hören sind
- das Zermahlen von sehr faserigen Materialien wie Maiskolben oder Artischocken, da diese den Abfluss verstopfen können
- das Zermahlen von nicht Lebensmitteln jeglicher Art.

REINIGEN DES ABFALLENTSORGERS

Mit der Zeit können sich Fett und Speisereste in der Mahlkammer und Spritzmanschette ansammeln, durch die unangenehme Gerüche entstehen. Reinigung des Geräts:

1. Schalten Sie das Gerät ab und unterbrechen Sie die Stromzufuhr.
2. Greifen Sie in die Beckenöffnung und reinigen Sie die Unterseite der Spritzmanschette und die innere Lippe der Mahlkammer mit einem Scheuerlappen.
3. Verschließen Sie die Beckenöffnung mit dem Deckel und füllen Sie das Becken halb mit warmem Wasser.
4. Lösen Sie 60 ml Speisesoda (Natriumbikarbonat) im Wasser auf. Stellen Sie den Entsorger an und entfernen Sie gleichzeitig den Verschlussdeckel, so dass alle gelösten Rückstände weggespült werden.

BEHEBUNG VON BLOCKADEN

Falls sich der Motor während der Benutzung des Geräts abschaltet, ist das Gerät möglicherweise blockiert.

Behebung von Blockaden:

1. Schalten Sie Gerät und Wasser ab.
2. Stecken Sie ein Ende des Selbsthilfe-Sechskantschlüssels in das mittlere Loch an der Unterseite des Gerätes (siehe Abbildung 11.2). Bewegen Sie den Sechskantschlüssel hin und her, bis Sie eine ganze Umdrehung machen können. Entfernen Sie den Schlüssel.
3. Greifen Sie mit einer Zange in das Gerät und entfernen Sie den Fremdkörper. Lassen Sie den Motor 3-5 Minuten lang abkühlen, bevor Sie den roten Überlastschalter an der Unterseite des Abfallentsorgers drücken (siehe Abbildung 11.3) (Ist der Motor weiterhin nicht betriebsfähig, überprüfen Sie Ihre Sicherungen bzw. Trennschalter.)

IN-SINK-ERATOR® WARTUNGSGARANTIE

Wartung

Innerhalb der Garantiezeit, beginnend mit dem Kaufdatum, wird gewährleistet, dass In-Sink-Erator-Produkte frei von Material- und Verarbeitungsfehlern sind.

Die Garantiezeiten hängen vom Modell ab:

Modell Batch-feed 78:	3 Jahre Garantie	Modell 55:	3 Jahre Garantie
Modell 75:	5 Jahre Garantie	Modell 45:	2 Jahr Garantie
Modell 65:	4 Jahre Garantie	LC-50:	1 Jahr Garantie

Reparaturen

Wenn Reparaturen notwendig werden, setzen Sie sich mit Ihrem autorisierten In-Sink-Erator-Kundendienst (siehe beigelegte Liste) oder -Händler in Verbindung. Die Garantieansprüche verfallen, wenn der Entsorger nach Einbau abgenommen wird und versucht wird ihn zu reparieren, sowie bei Verwendung des Gerätes für kommerzielle Zwecke.